



感應式馬達 / 可逆式馬達 / 調速馬達 / 煞車馬達 / 調速煞車馬達

LUYANG

如陽電機 股份有限公司



台灣製造
Made in Taiwan

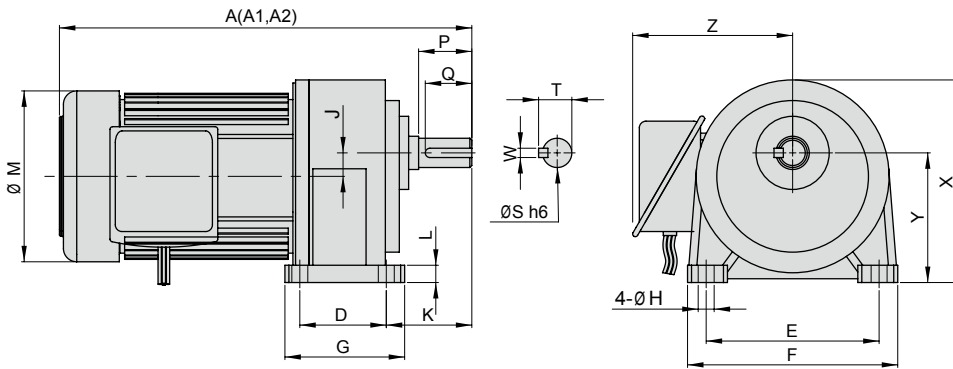
L 系列 型號解說

型號	框號	馬力	減速比	電壓	類別
J220 立式馬達 (封箱機專用) LH 臥式減速機馬達 LV 立式減速機馬達	18: 18 框 22: 22 框 28: 28 框 32: 32 框 40: 40 框 50: 50 框	100: 100W(1/8HP) 200: 200W(1/4HP) 400: 400W(1/2HP) 750: 750W(1HP) 1500: 1500W(2HP) 2200: 2200W(3HP) 3700: 3700W(5HP)	3-1800	AC: 單相 110/220V 50/60Hz AV: 單相 110/220V 60Hz AVE: 單相 110/220V 50Hz CE: 單相 120/240V S3: 三相 220/380V S4: 三相 220/440V S7: 三相 230/415V	M: 斷電煞車
* AC: 單相 200W 以下使用 AV, AVE: 單相 400~1500W 使用					

型號	G1- 左方向 (標準型)	G2- 右方向	G3- 上方向	G4- 下方向
LH 型				
LV 型				
入線口方向	LD LT	RD RT	TL TR	DL DR
	LF LB	RF RB	TF TB	DF DB

※ 如需在低溫環境下使用馬達，須另外告知本公司的服務人員。

LH 型 臥式減速機馬達



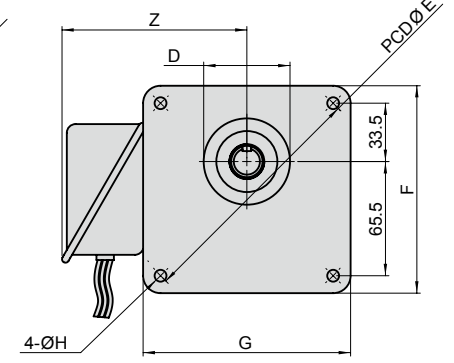
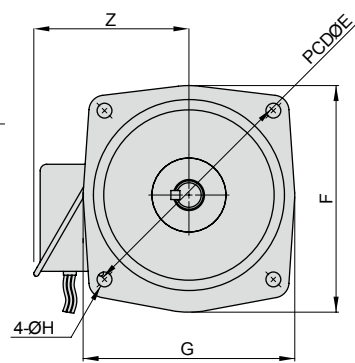
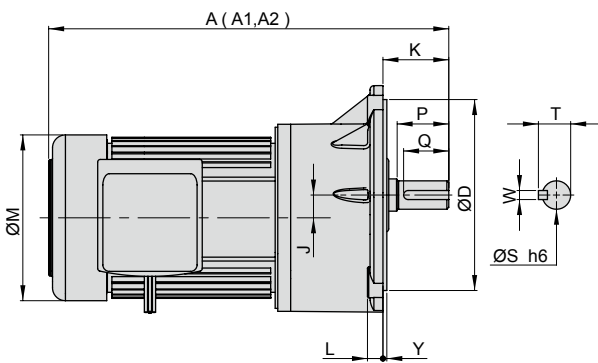
尺寸表 (mm)

馬力 W (HP)	減速比	本體	框號	A	A1	A2	D	E	F	G	H	J	K	L	M	X	Y	Z	出力軸端				
																			S	P	W	T	Q
100W (1/8 HP)	3~50 (60~200)	1	18	250	285	250	40	110	135	65	9	16	45	10	130	131	88.5	120	18	29	5	20	25
	60~200	2	22	280	320	280	65	130	158	90	11	17.65	60	13	130	153	97.5	120	22	40	7	25	35
200W (1/4 HP)	3~10 (12.5~90)	1	18	270	305	290	40	110	135	65	9	16	45	10	130	131	88.5	120	18	29	5	20	25
	12.5~90 (100~200)	2	22	305	340	325	65	130	158	90	11	17.65	60	13	130	153	97.5	120	22	40	7	25	35
	100~200	3	28	315	350	335	90	140	180	120	11	24.22	66.5	16	130	174	116	120	28	45	7	31	40
400W (1/2 HP)	3~10 (12.5~90)	2	22	325	340	370	65	130	158	90	11	17.65	60	13	130	153	97.5	135	22	40	7	25	35
	12.5~90 (100~200)	3	28	335	350	380	90	140	180	120	11	24.22	66.5	16	130	174	116	135	28	45	7	31	40
	100~200	4	32	400	410	450	130	170	210	165	13	30.22	70	20	130	198	130	135	32	55	10	35.5	50
750W (1 HP)	(3~25)	2	22	345	355	400	65	130	158	90	11	17.65	60	13	162	153	97.5	135	22	40	7	25	35
	3~25 (30~120)	3	28	360	370	410	90	140	180	120	11	24.22	66.5	16	162	174	116	135	28	45	7	31	40
	30~120 (125~200)	4	32	400	410	450	130	170	210	165	13	30.22	70	20	162	198	130	135	32	55	10	35.5	50
	125~200	5	40	465	465	500	150	210	265	198	15	36	89	24	162	250	160	135	40	65	12	43.5	60
1500W (2 HP)	3~30 (40~100)	4	32	460	465	450	130	170	210	165	13	30.22	70	20	192	198	130	146	32	55	10	35.5	50
	40~100 (110~150)	5	40	510	510	510	150	210	265	198	15	36	89	24	192	250	160	146	40	65	12	43.5	60
	110~180	6	50	560	560	560	170	265	319	238	18	51	120	31.5	192	308	200	146	50	80	14	54	75
2200W (3 HP)	3~40 (45~80)	5	40	530	530	-	150	210	265	198	15	36	89	24	220	250	160	160	40	65	12	43.5	60
	45~100	6	50	580	580	-	170	265	319	238	18	51	120	31.5	220	308	200	160	50	80	14	54	75
3700W (5 HP)	3~10 (15~60)	5	40	560	560	-	150	210	265	198	15	36	89	24	220	250	160	160	40	65	12	43.5	60
	15~60	6	50	620	620	-	170	265	319	238	18	51	120	31.5	220	308	200	160	50	80	14	54	75

※ () 表示輕荷重 / 縮框機型

備註 / (一) A: 三相鋁殼馬達 A1: 三相馬達附剎車器 A2: 單相鋁殼馬達
(二) 單相馬達附剎車器尺寸另定。

LV 型 立式減速機馬達



A 型法蘭

(框號 22、28、32、40、50 用)

* B 型法蘭

(框號 18 用)

尺寸表 (mm)

馬力 W (HP)	減速比	本體	框號	A	A1	A2	D	E	F	G	H	J	K	L	M	Y	Z	出力軸端				
																		S	P	W	T	Q
100W (1/8 HP)	3~50 (60~200)	1	18*	250	285	250	50	140	119	119	9	16	40	12	130	-	120	18	35	5	20	25
	60~200	2	22	280	320	280	148	185	176	164	11	17.65	47	12	130	3	120	22	40	7	25	35
200W (1/4 HP)	3~10 (12.5~90)	1	18*	270	305	290	50	140	119	119	9	16	40	12	130	-	120	18	35	5	20	25
	12.5~90 (100~200)	2	22	305	340	325	148	185	176	164	11	17.65	47	12	130	3	120	22	40	7	25	35
	100~200	3	28	315	350	335	170	220	216	216	11	24.22	60	15	130	6	120	28	45	7	31	40
400W (1/2 HP)	3~10 (12.5~90)	2	22	325	340	370	148	185	176	164	11	17.65	47	12	130	3	135	22	40	7	25	35
	12.5~90 (100~200)	3	28	335	350	380	170	220	216	216	11	24.22	60	15	130	6	135	28	45	7	31	40
	100~200	4	32	400	410	450	185	255	241	225	13	30.22	65	15	130	4	135	32	55	10	35.5	50
750W (1 HP)	(3~25)	2	22	345	355	400	148	185	176	164	11	17.65	47	12	162	3	135	22	40	7	25	35
	3~25 (30~120)	3	28	360	370	410	170	220	216	216	11	24.22	60	15	162	6	135	28	45	7	31	40
	30~120 (125~200)	4	32	400	410	450	185	255	241	225	13	30.22	65	15	162	4	135	32	55	10	35.5	50
1500W (2 HP)	125~200	5	40	465	465	500	230	310	291	272	15	36	85	21	162	5	135	40	65	12	43.5	60
	3~30 (40~100)	4	32	460	465	450	185	255	241	225	13	30.22	65	15	192	4	146	32	55	10	35.5	50
	40~100 (110~150)	5	40	510	510	510	230	310	291	272	15	36	85	21	192	5	146	40	65	12	43.5	60
2200W (3 HP)	110~180	6	50	560	560	560	280	390	369	341	18	51	92	25	192	5	146	50	80	14	54	75
	3~40 (45~80)	5	40	530	530	-	230	310	291	272	15	36	85	21	220	5	160	40	65	12	43.5	60
3700W (5 HP)	45~100	6	50	580	580	-	280	390	369	341	18	51	92	25	220	5	160	50	80	14	54	75
	3~10 (15~60)	5	40	560	560	-	230	310	291	272	15	36	85	21	220	5	160	40	65	12	43.5	60
	15~60	6	50	620	620	-	280	390	369	341	18	51	92	25	220	5	160	50	80	14	54	75

* 代表框號 18 : B 型法蘭用

※ () 表示輕荷重 / 縮框機型

備註 / (一) A : 三相鋁殼馬達 A1: 三相馬達附剎車器 A2: 單相鋁殼馬達

(二) 單相馬達附剎車器尺寸另定。

馬達及安全剎車器特性表

相數	馬力	極數	電壓	頻率	定格			絕緣	扭矩	釋放時間		調整間隙		附安全剎車器		
					轉速	電流	轉矩			交流一切體	直流別切	規定值	限界值	剎車電壓	整流電壓	使用次數
三相 3Ø	100W(1/8 HP)	4P	220/380	60/50	1680/1380	0.8/0.46	0.057/0.07	F	0.1	0.1	0.06	0.3	0.7	DC90V	AC200-240V	10 次數 / 分
	200W(1/4 HP)		220/380	60/50	1680/1380	1.2/0.7	0.116/0.142	F	0.2	0.07	0.03	0.3	0.7			
	400W(1/2 HP)		220/380	60/50	1680/1400	2.1/1.2	0.231/0.277	F	0.4	0.10	0.03	0.3	0.7			
	750W(1 HP)		220/380	60/50	1680/1400	3.6/2.1	0.43/0.52	F	0.8	0.12	0.05	0.4	1.0			
	1500W(2 HP)		220/380	60/50	1680/1420	6.1/3.5	0.87/1.03	F	1.6	0.14	0.05	0.4	1.0			
	2200W(3 HP)		220/380	60/50	1680/1420	9.5/5.5	1.26/1.50	F	2.5	0.15	0.03	0.4	1.0			
單相 1Ø	100W(1/8 HP)	4P	110/220	60/50	1680/1380	2/1	0.057/0.07	F	0.1	0.1	0.06	0.3	0.7	DC90V	AC100-110V AC200-240V	10 次數 / 分
	200W(1/4 HP)		110/220	60/50	1680/1380	4/2	0.116/0.142	F	0.2	0.07	0.03	0.3	0.7			
	400W(1/2 HP)		110/220	60/50	1680/1400	8/4	0.232/0.278	F	0.4	0.10	0.03	0.3	0.7			
	750W(1 HP)		110/220	60/50	1680/1400	12/6	0.43/0.52	F	0.8	0.12	0.15	0.4	1.0			

減速機輸出特性表

減速比	出力轉速		100W (1/8 HP)			200W (1/4 HP)			400W (1/2 HP)			750W (1 HP)			1500W (2 HP)			2200W (3 HP)							
	50Hz	60Hz	出力軸容許扭力荷重			出力軸容許扭力荷重			出力軸容許扭力荷重			出力軸容許扭力荷重			出力軸容許扭力荷重			出力軸容許扭力荷重							
	型號	型號	50Hz	60Hz	O.H.L	型號	50Hz	60Hz	O.H.L	型號	50Hz	60Hz	O.H.L	型號	50Hz	60Hz	O.H.L	型號	50Hz	60Hz	O.H.L				
			Kg.m	Kg.m	Kgf		Kg.m	Kg.m	Kgf		Kg.m	Kg.m	Kgf		Kg.m	Kg.m	Kgf		Kg.m	Kg.m	Kgf				
3	500	600	0.2	0.17	30	18	0.38	0.31	30	22	0.71	0.6	54	32	1.29	1.11	62	40	2.60	2.21	135	50	3.8	3.19	155
5	300	360	0.32	0.27	60	18	0.61	0.5	60	22	1.15	1	90	32	2.25	1.85	130	40	4.81	3.5	180	50	6.55	5.48	220
10	150	180	0.62	0.51	90	18	1.2	1	90	22	2.5	2.1	120	32	4.6	3.9	180	40	8.8	7.1	250	50	13.2	10.7	320
12.5	120	144	0.77	0.66	100	18	1.54	1.24	100	22	3.1	2.5	130	32	5.7	4.9	190	40	11	8.9	290	50	16.5	13.3	340
15	100	120	0.93	0.77	100	18	1.85	1.5	100	22	3.7	2.9	140	32	6.9	5.8	220	40	13.2	10.7	290	50	19.8	16	360
20	75	90	1.2	1	120	18	2.47	1.99	120	22	4.94	4	150	32	9.3	7.7	240	40	17.6	14.2	330	50	26.5	21.4	410
25	60	72	1.5	1.3	130	18	3	2.49	130	22	6.17	4.9	170	32	11.6	9.6	250	40	22.1	17.8	390	50	33.1	26.7	480
30	50	60	1.8	1.4	140	18	3.6	2.98	180	22	7.4	5.87	260	32	13.85	11.55	410	40	26.4	21.3	520	50	39.65	32	710
40	37.5	45	2.4	2	150	22	4.94	3.99	190	28	9.88	7.98	290	32	17.9	14.9	430	40	35.3	28.5	600	50	53	42.8	740
50	30	36	3	2.5	160	22	6.17	4.98	200	28	12.3	9.97	320	32	22.4	18.7	470	40	44.2	35.7	720	50	66.3	53.3	880
60	25	30	3.6	3	220	22	7.4	5.98	220	28	14.8	11.9	350	32	26.9	22.4	560	40	53	42.8	720	50	79.5	64.2	1000
70	22	26	4.3	3.6	220	22	7.9	6.9	220	28	16.5	13.6	350	32	31.7	26.5	560	40	62.6	52.1	720	50	92.6	77.3	1000
75	20	24	4.6	3.7	220	22	9.2	7.5	220	28	18.5	14.9	350	32	35.1	28.3	560	40	66.3	53.5	720	50	99.4	80.3	1000
80	18.7	22.5	4.9	4.1	220	22	9.4	7.9	220	28	18.4	15.5	350	32	35.4	29.8	560	40	70.9	59.5	720	50	105.1	87.7	1000
90	16.6	20	5.4	4.4	250	22	11	8.9	250	28	22.1	17.8	350	32	42	33.95	600	40	79.4	64.1	720	50	105.1	87.7	1000
100	15	18	6	5	250	22	12.3	9.9	250	28	24.7	19.9	350	32	46.8	37.8	600	40	88.4	71.4	720	50	132.5	107	1000
120	12.5	15	7.2	6	250	22	14.8	11.9	340	28	29.6	23.9	600	32	58.4	47.3	720	40	106	85.6	1000	50	132.6	107.1	1000
150	10	12	9.1	7.4	250	28	18.4	14.8	350	32	36.9	29.8	600	32	70.1	56.6	720	40	132.6	107.1	1000	50	132.6	107.1	1000
180	8.3	10	11	9	250	28	22.2	17.9	350	32	44.4	35.9	600	40	84.2	68	720	40	132.6	107.1	1000	50	132.6	107.1	1000
200	7.5	9	11.9	10	250	28	24.7	19.9	350	32	49.4	39.9	600	40	93.6	75.6	720	40	132.6	107.1	1000	50	132.6	107.1	1000

※ 以上數值若有變動，恕不另行通知。

公稱及實際比速

標準型

10 號 18 框	1/8 HP	公稱	3	5	7.5	10	12.5	15	18	20	21.4	25	30	36	40	50	60	75	80	90	100	120	150	180	200
	實際	3.33	5	7.5	10.79	12.65	15	17.69	20	21.36	25	29.49	36.67	40.53	50.42	60.24	73.33	--	91.67	107.56	122.22	150	165	198	
	1/4 HP	公稱	3	5	7.5	10	12.5	15	18	20	21.4	25	30	36	40	50	60	75	80	90	--	--	--	--	
	實際	3.33	5	7.5	10.79	12.65	15	17.69	20	21.36	25	29.49	36.67	40.53	50.42	60.24	73.33	--	91.67	--	--	--	--		
11 號 22 框	1/8 HP	公稱	60	70	80	90	100	120	140	150	160	180	200	240	--	--	--	--	--	--	--	--	--	--	
	實際	63.12	68.93	75.63	92.7	103.11	120.74	131.31	143.4	157.34	192.84	215.91	239.9	--	--	--	--	--	--	--	--	--	--		
	1/4 HP	公稱	12.5	15	18	20	25	30	40	50	60	70	80	90	100	120	140	150	160	180	200	--	--	--	--
	實際	12.6	15.65	18.33	19.93	23.88	29.27	39.88	49.57	63.12	68.93	75.63	92.7	103.79	120.74	131.31	143.4	157.34	192.84	215.91	--	--	--	--	
	1/2 HP	公稱	3	5	7.5	10	12.5	15	18	20	25	30	35	40	50	60	75	90	--	--	--	--	--	--	
	實際	3.01	5.14	7.38	10.86	12.86	15.43	--	21.04	26.86	31.71	--	40.71	48.86	66.62	74.91	85.05	--	--	--	--	--	--		
	1 HP	公稱	3	5	7.5	10	12.5	15	20	25	--	--	--	--	--	--	--	--	--	--	--	--	--	--	
	實際	3.09	5.14	7.38	10.86	12.86	15.43	21.04	26.86	--	--	--	--	--	--	--	--	--	--	--	--	--	--		
12 號 28 框	1/4 HP	公稱	100	120	140	160	165	180	200	--	--	--	--	--	--	--	--	--	--	--	--	--	--	--	
	實際	97.78	117.33	143.4	160	163.56	179.91	204.25	--	--	--	--	--	--	--	--	--	--	--	--	--	--	--		
	1/8 HP	公稱	15	18	20	25	30	40	50	60	70	80	90	100	120	140	160	165	180	200	--	--	--	--	
	實際	15.63	18.75	22.92	25.57	32.64	38.39	49.28	59.13	72.28	80.64	90.67	97.78	117.33	143.4	160	163.56	179.91	204.25	--	--	--	--		
	1 HP	公稱	3	5	7.5	10	12.5	15	18	20	25	30	40	50	60	75	90	100	120	--	--	--	--	--	
	實際	3	5	7.73	9.74	12.5	15	18.33	20.45	26.11	30	39.42	47.31	57.82	73.33	85.05	100	127.65	--	--	--	--	--		
	2 HP	公稱	3	5	7.5	10	12.5	15	18	20	25	30	--	--	--	--	--	--	--	--	--	--	--	--	
	實際	3	5	7.73	9.74	12.5	15	18.33	20.45	26.11	30	--	--	--	--	--	--	--	--	--	--	--	--		
12 號 32 框	1/2 HP	公稱	100	120	140	150	180	200																	
	實際	109.8	129.63	137.41	155.56	171.76	194.44																		
	1 HP	公稱	30	40	50	60	70	80	90	100	120	125	150	180	200										
實際	28	41	51.25	58.11	67.76	80	96	106	120	129.63	155.56	171.76	194.44												
	2 HP	公稱	3	5	7.5	10	12.5	15	18	20	25	30	40	50	60	70	80	90	100						
	實際	3.2	5.02	7.86	10.41	12.14	14.33	17.2	18.99	25.08	28.16	41.64	48.56	57.33	68.8	75.97	86	107.5							